



Traitement de l'eau

Dépollution de l'air



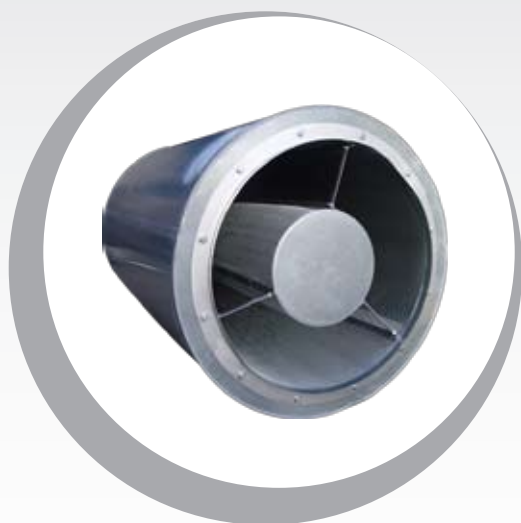
Ventilation

Insonorisation



Environnement - Conditions de travail - Hygiène et sécurité

SILENCIEUX ACOUSTIQUE CIRCULAIRE MCA - MCPA



**Tarifs et conditions
NOUS CONSULTER**

APPLICATIONS

- Conditionnement d'air (conduits circulaires)
- Ventilation tertiaire
- Ventilation industrielle
- Ventilateurs hélicoïdes (groupe de condensation "roof-top")

Les silencieux acoustiques circulaires MCA et MCPA

Les silencieux circulaires MCA et MCPA présentent des caractéristiques de forte atténuation acoustique, de faibles pertes de charge et de grande robustesse constructive. Ces pièges à son sont destinés à être installés sur conduits circulaires dans les installations de conditionnement d'air et de ventilation ou directement sur les ventilateurs axiaux. Ces pièges à son sont disponibles en deux versions :

- MCA sans noyau central, longueur égale à un ou deux diamètres (MCA-1D ou MCA 2D).
- MCPA avec noyau central, longueur égale à un ou deux diamètres (MCPA-1D ou MCPA 2D).

Les versions avec noyau central présentent une atténuation acoustique supérieure aux versions sans noyau.

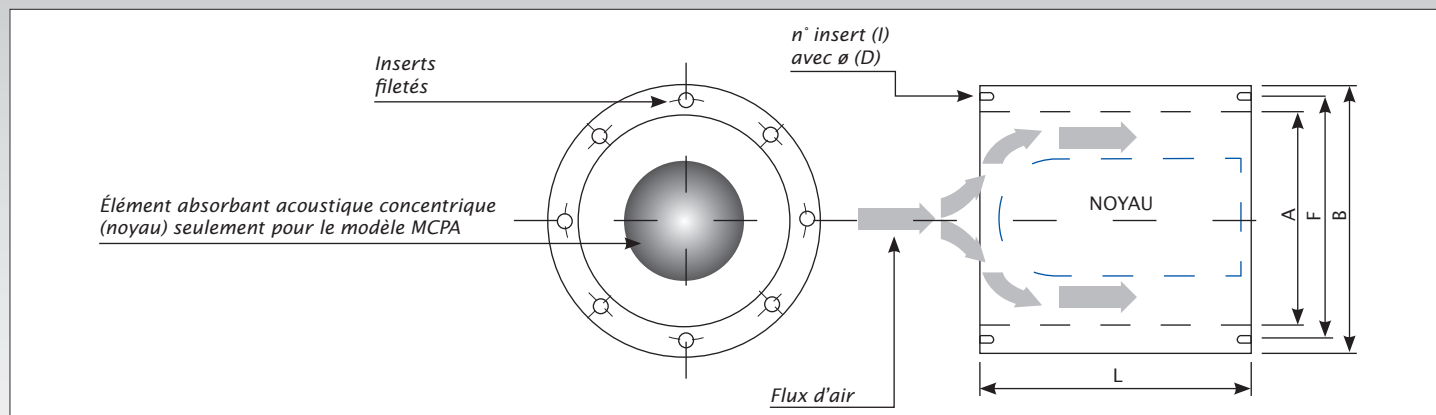
La construction standard est en tôle d'acier galvanisé, le matériau absorbant est en fibres minérales spéciale protégé par une tôle perforée. Des inserts filetés présents sur les deux brides permettent le montage sur les gaines de ventilation. Sur demande des versions spéciales sont disponibles en aluminium, en acier Inox, avec un film protecteur en polyester ou en plastique (Polyéthylène, Polypropylène, PVC).

Performances acoustiques des silencieux MCA/MCPA

Diamètre nominal (mm)	Modèle	Long.	Octaves (Hz)							
			63	125	250	500	1 k	2 k	4 k	8 k
			Atténuation dynamique (dB)							
de 300 à 500	MCA	1D	2	4	6	10	14	10	8	7
		2D	4	7	11	17	21	17	13	12
	MCPA	1D	4	6	8	12	18	19	16	14
		2D	7	10	15	21	26	26	24	22
de 600 à 900	MCA	1D	3	4	8	14	14	9	8	7
		2D	6	8	13	22	22	14	13	9
	MCPA	1D	4	6	9	17	23	20	18	11
		2D	8	11	16	27	32	32	29	19
de 1000 à 1400	MCA	1D	3	4	9	14	12	8	7	7
		2D	6	8	13	21	18	12	11	10
	MCPA	1D	4	6	11	20	19	15	13	11
		2D	8	11	19	26	27	26	22	17
de 1600 à 1800	MCA	1D	4	5	10	14	11	7	6	6
		2D	8	9	14	20	17	11	10	9
	MCPA	1D	5	7	12	19	18	13	11	9
		2D	10	14	22	25	27	25	16	15

Dimensions, schémas et graphiques en annexe.

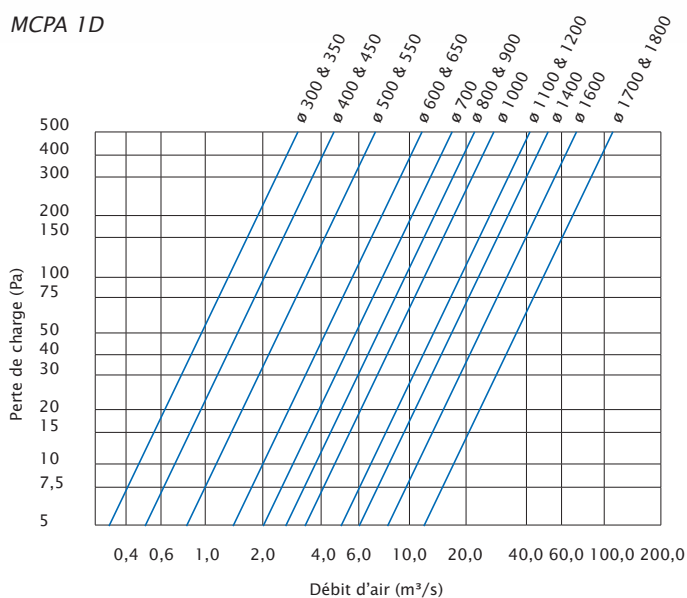
Dimensions des silencieux acoustiques circulaires MCA et MCPA



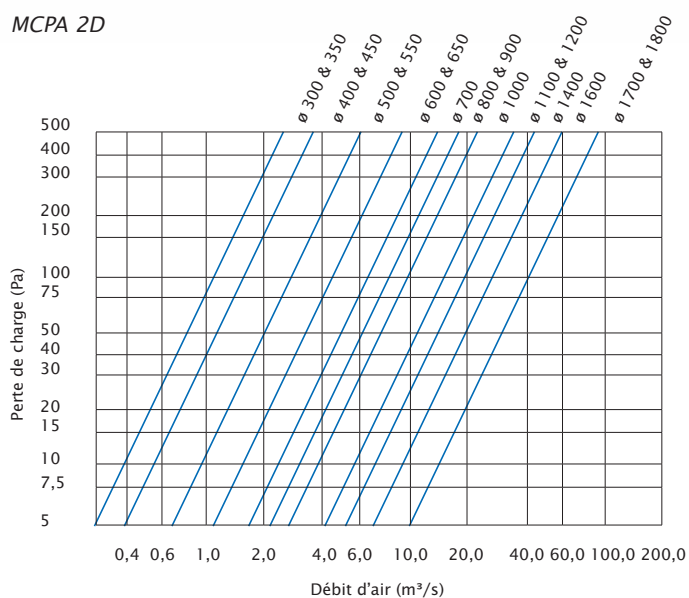
Diamètre nominal (mm)	Dimensions (mm)						Poids (Kg) MCA		Poids (Kg) MCPA		
	A	B	F	I	ø D	L 1D	L 2D	1D	2D	1D	2D
300	310	510	340	8	M8	300	600	10	18	13	21
350	360	560	410	8	M8	350	700	13	23	17	28
400	410	610	440	8	M10	400	800	16	29	21	35
450	460	660	510	8	M10	450	900	19	35	25	42
500	510	710	560	12	M10	500	1000	23	40	28	50
600	610	810	660	12	M10	600	1200	29	52	36	64
700	710	910	760	16	M10	700	1400	35	63	44	78
800	810	1010	860	16	M10	800	1600	43	79	56	101
900	910	1110	960	16	M12	900	1800	75	144	96	182
1000	1010	1210	1060	16	M12	1000	2000	107	208	136	263
1100	1110	1310	1170	20	M12	1100	2200	139	273	176	344
1200	1210	1410	1270	20	M12	1200	2400	171	337	216	425
1300	1310	1510	1370	20	M12	1300	2600	203	402	256	506
1400	1410	1610	1470	20	M12	1400	2800	234	466	295	586
1500	1510	1710	1570	24	M12	1500	3000	266	531	335	667
1600	1610	1810	1670	24	M12	1600	3200	298	595	375	748
1700	1710	1910	1770	24	M12	1700	3400	330	660	415	829
1800	1810	2010	1870	24	M12	1800	3600	362	724	455	910

Pertes de charge du silencieux acoustique circulaire MCPA

MCPA 1D



MCPA 2D



Remarque : La valeur des pertes de charge est prise en compte uniquement pour les modèles MCPA, car les modèles MCA présentent de faibles pertes de charge.